



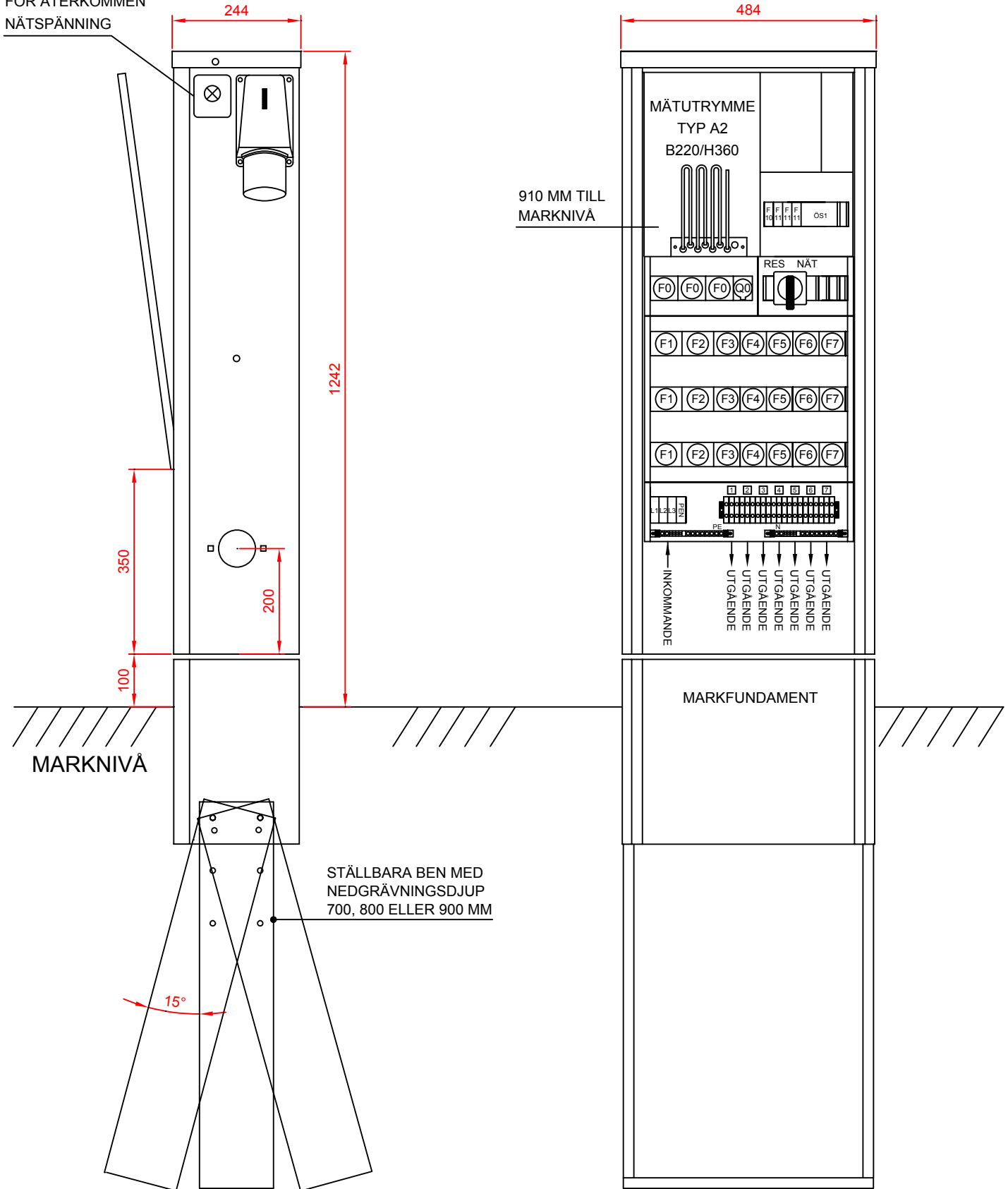
BENÄMNING
RESERVKRAFTSKÅP

TYP
E-RKSF 63-63.25

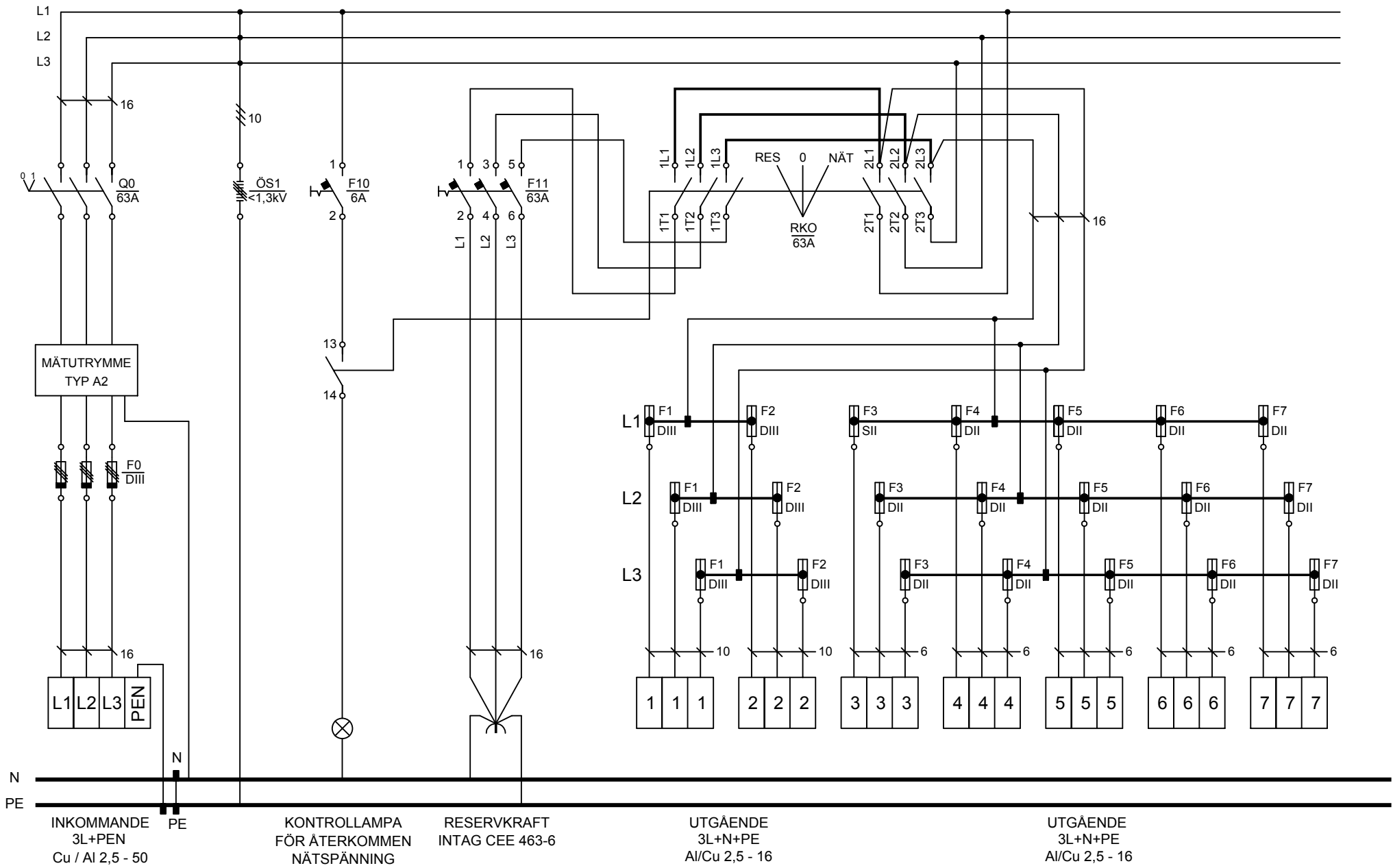
E-NUMMER
07 383 13


ENSTO SWEDEN AB - VÄSTBERGA ALLÉ 5 - 126 30 HÄGERSTEN - TEL: 08 556 309 00

KONTROLLLAMPA
FÖR ÅTERKOMMEN
NÄTSPÄNNING



INKOMMANDE	HUVUDBRYTARE	HUVUDSÄKRING	MÄTARPLATS	UTGÅENDE GRUPPER	UTGÅENDE PLINT	VIKT	UTGÅVA
AL / CU 2,5 - 50	63A	3 x DIII	STORLEK A2	2 x DIII + 5 x DII	AL/CU 2,5 - 16	64 KG	2010-02-01



	BENÄMNING RESERVKRAFTSKÅP	TYP E-RKSF 63-63.25	E-NUMMER 07 383 13	INKOMMANDE AL/CU 2,5-50	HUVUDBRYTARE 63A	HUVUDSÄKRING 3 x DIII	MÄTARPLATS A2
	ENSTO SWEDEN AB-VÄSTBERGA ALLÉ 5-126 30 HÄGERSTEN-TEL: 08 556 309 00			UTGÅENDE GRUPPER 2xDIII + 5xDII	UTGÅENDE PLINT AL/CU 2,5 -16	VIKT 64 KG	UTGÅVA 2010-02-01