



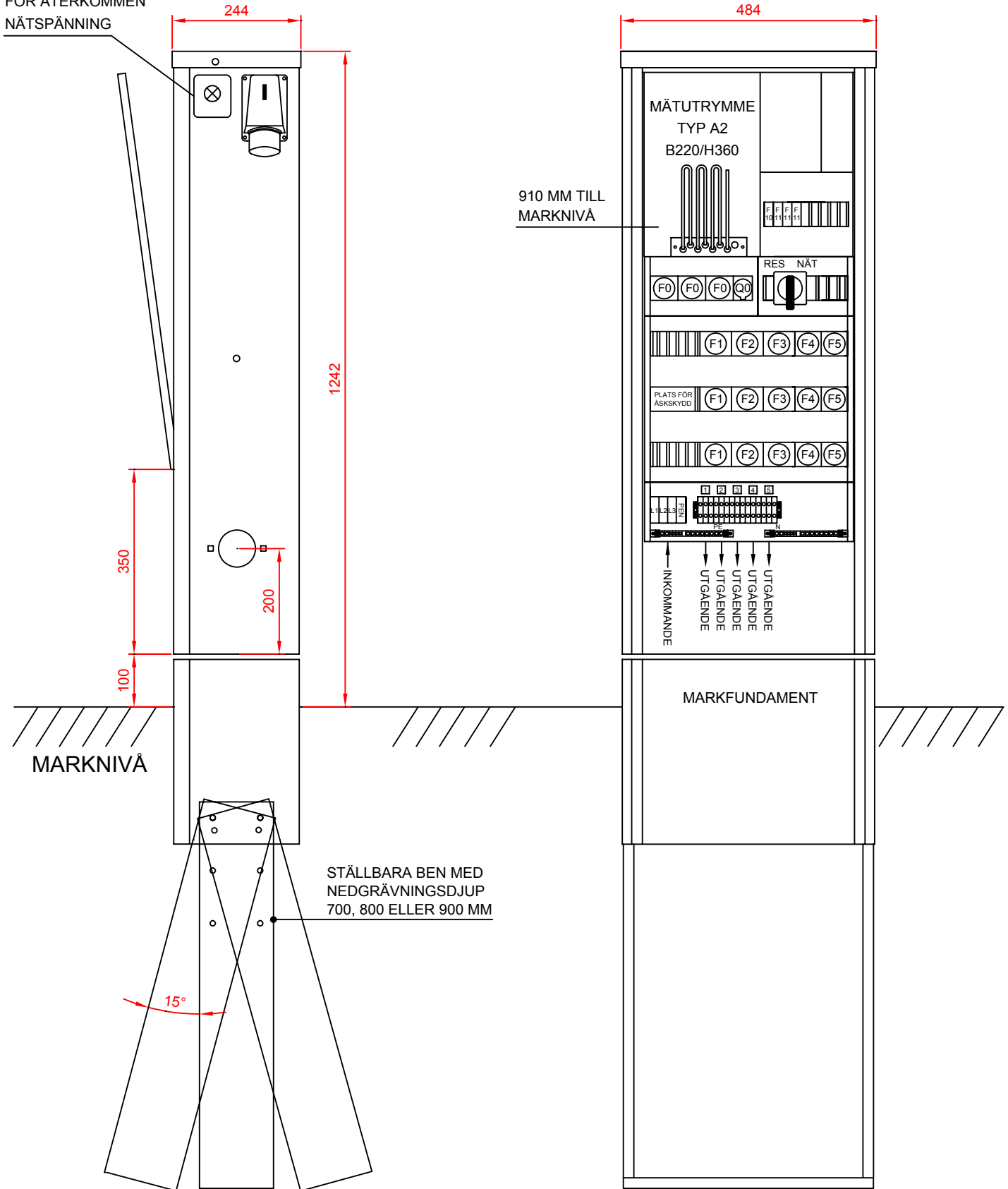
BENÄMNING
RESERVKRAFTSKÅP

TYP
E-RKSF 63-32.32

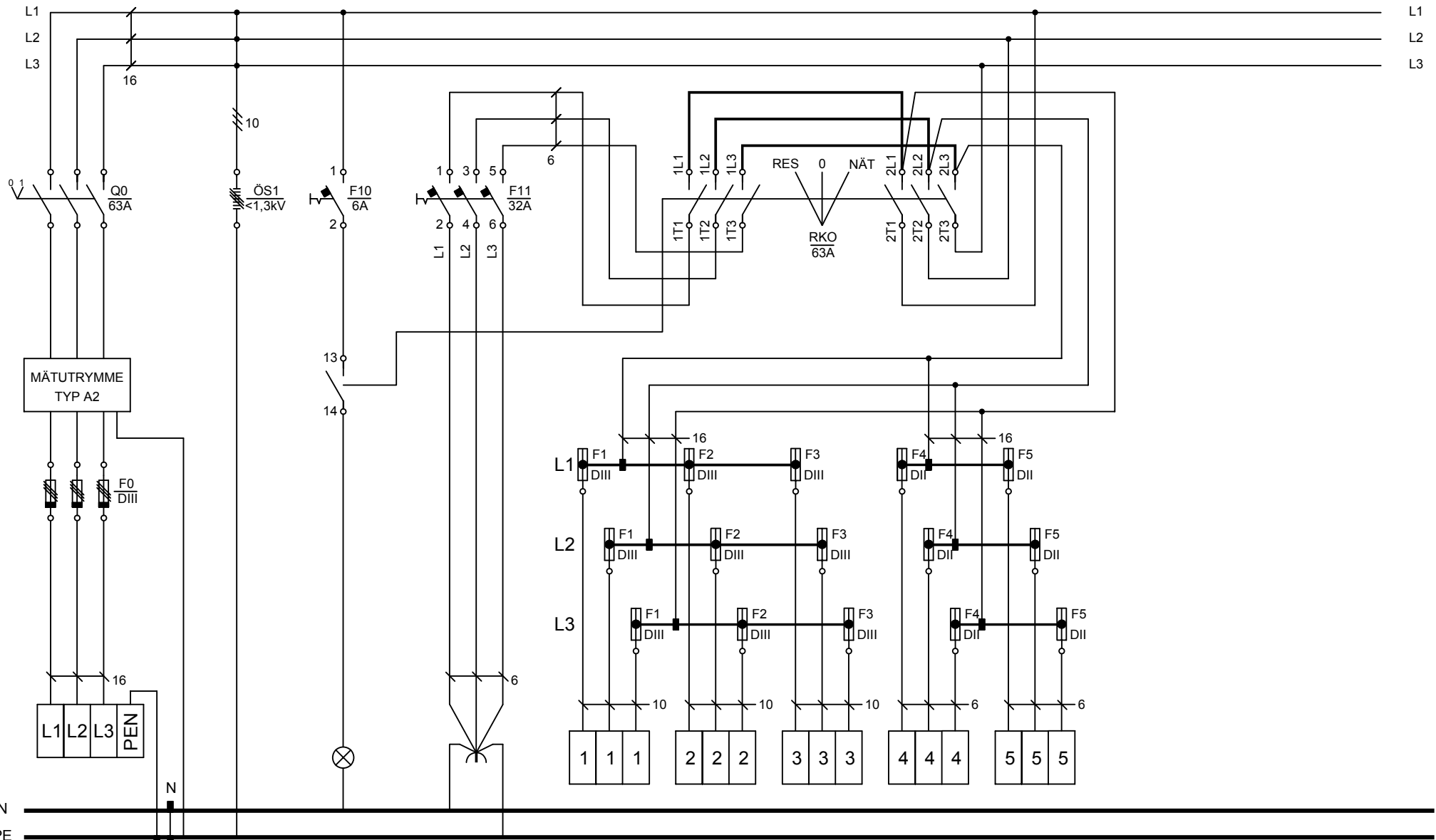
E-NUMMER
07 383 12

ENSTO SWEDEN AB - VÄSTBERGA ALLÉ 5 - 126 30 HÄGERSTEN - TEL: 08 556 309 00

KONTROLLAMPA
FÖR ÅTERKOMMEN
NÄTSPÄNNING



INKOMMANDE	HUVUDBRYTARE	HUVUDSÄKRING	MÄTARPLATS	UTGÅENDE GRUPPER	UTGÅENDE PLINT	VIKT	UTGÅVA
AL / CU 2,5 - 50	63A	3 x DIII	STORLEK A2	3 x DIII + 2 x DII	AL/CU 2,5 - 16	64 KG	2010-02-01



INKOMMANDE
3L+PEN
Cu / Al 2,5 - 50

KONTROLLLAMP
FÖR ÅTERKOMMEN
NÄTSPÄNNING

RESERVKRAFT
INTAG CEE 432-6

UTGÅENDE
3L+N+PE
CU/AL 2,5 - 16

UTGÅENDE
3L+N+PE
CU/AL 2,5 - 16

UTGÅENDE
3L+N+PE
CU/AL 2,5 - 16

UTGÅENDE
3L+N+PE
CU/AL 2,5 - 16

UTGÅENDE
3L+N+PE
CU/AL 2,5 - 16



BENÄMNING
RESERVKRAFTSKÅP

TYP
E-RKSF 63-32.32

E-NUMMER
07 383 12

INKOMMANDE
AL/CU 2,5-50

HUVUDBRYTARE
63A

HUVUDSÄKRING
3 x DIII

MÄTARPLATS
A2

ENSTO SWEDEN AB-VÄSTBERGA ALLÉ 5-126 30 HÄGERSTEN-TEL: 08 556 309 00

UTGÅENDE GRUPPER
3xDIII + 2xDII

UTGÅENDE PLINT
AL/CU 2,5 -16

VIKT
64 KG

UTGÅVA
2010-02-01