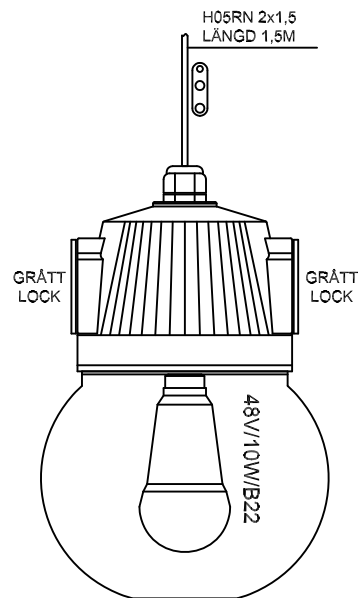
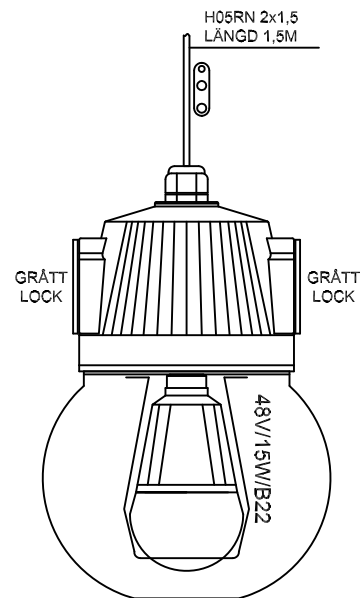


S106901-02
BLO48.B22.10LB



TEKNISK DATA		INK 48V
SPÄNNING (V)	48V ± 10%	
STRÖM (A)	0,32	
EFFEKT (W)	10	
EFFEKTFAKTOR	>0,5	
LJUSFLÖDE (LUMEN)	1100	
FÄRGTEMPERATUR (K)	6500	
SÄKRING FÖR LED (A)	-	
ANTAL ARMATURER / 10A	28	
IP-KLASS	44	
MINIMUM TEMPERATUR	- 30°C	
FÖRVÄNTAD LIVSLÄNGD	20 000	
VIKT (KG)	0,80	

S106901-02.2
BLO48.B22.15LB



TEKNISK DATA		INK 48V
SPÄNNING (V)	48V ± 10%	
STRÖM (A)	0,50	
EFFEKT (W)	15	
EFFEKTFAKTOR	>0,7	
LJUSFLÖDE (LUMEN)	1800	
FÄRGTEMPERATUR (K)	6500	
SÄKRING FÖR LED (A)	-	
ANTAL ARMATURER / 10A	18	
IP-KLASS	44	
MINIMUM TEMPERATUR	- 30°C	
FÖRVÄNTAD LIVSLÄNGD	20 000	
VIKT (KG)	0,90	

STITEC

STITEC AB - STANSGATAN 1 - 334 32 ANDERSTORP
TEL: 0371 565 000 - WWW.STITEC.SE

STANDARDARMATURER FÖR 48V MED B22 LJUSKÄLLA

RITNING

NR 1

DATUM

2015-12-01