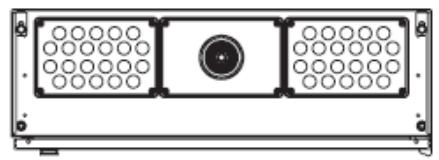
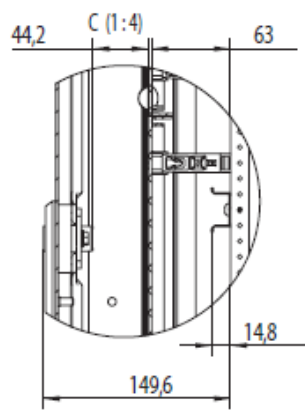
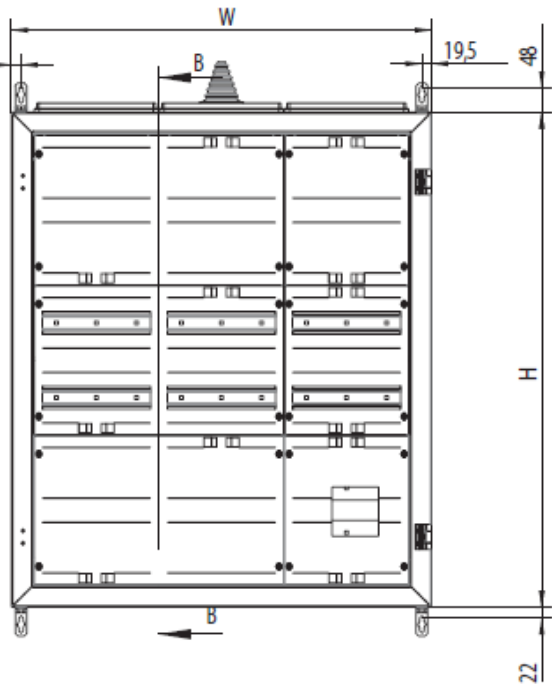
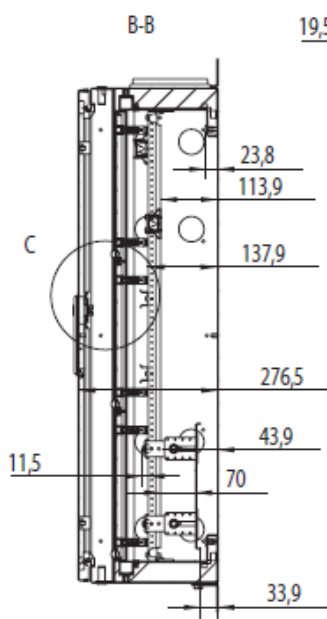


View without doors



Jord (Klass 1)	Dubbelisolerat (Klass 2)	Bredd	Höjd
NF14E	NF14P	340	690
NF16E	NF16P	340	990
NF17E	NF17P	340	1140
NF18E	NF18P	340	1290
NF19E	NF19P	340	1440
NF24E	NF24P	590	690
NF26E	NF26P	590	990
NF27E	NF27P	590	1140
NF28E	NF28P	590	1290
NF29E	NF29P	590	1440
NF34E	NF34P	840	690
NF36E	NF36P	840	990
NF37E	NF37P	840	1140
NF38E	NF38P	840	1290
NF39E	NF39P	840	1440
NF44E	NF44P	1090	690
NF46E	NF46P	1090	990
NF47E	NF47P	1090	1140
NF48E	NF48P	1090	1290
NF49E	NF49P	1090	1440
NF54E	NF54P	1340	690
NF56E	NF56P	1340	990
NF57E	NF57P	1340	1140
NF58E	NF58P	1340	1290
NF59E	NF59P	1340	1440

NF 280



Stansgatan 1, 334 33 Anderstorp, Sweden  
 Telefon: +46 371 565 000  
 www.stitec.se

DATUM	NÄSTA BLAD	BLAD
KONSTRUKTÖR	UTGÅVA	3
RITNINGSNUMMER	A*	ANTAL

REV	DATUM	REV	DATUM
-----	-------	-----	-------