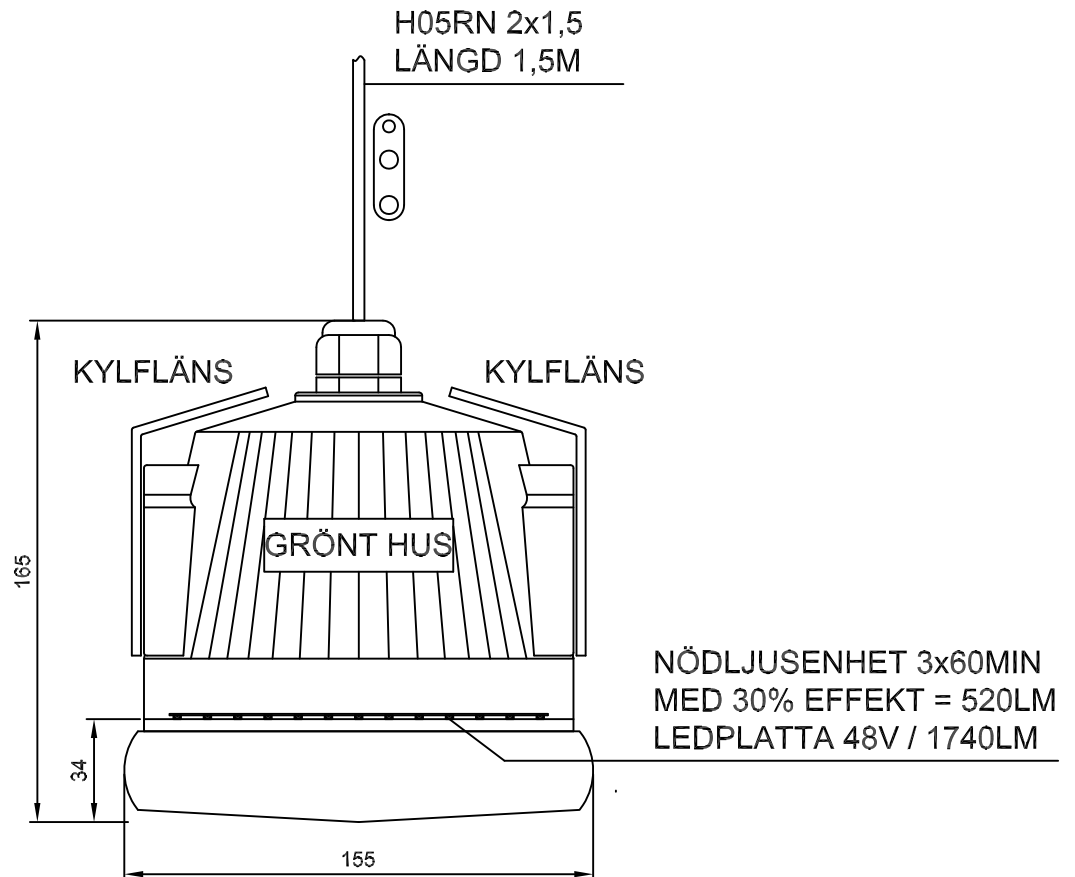


ARTIKEL: S106911-03.2
TYP: BLO48N.13LPL



TEKNISK DATA	
SPÄNNING (V)	48V ±10%
STRÖM (A)	0,54
EFFEKT NORMALLJUS (W)	12,7 (13,8)
EFFEKT NÖDLJUS (W)	3,3 (4,2)
EFFEKT LADDNING (W)	22 (26)
EFFEKT DRIFT (W)	16 (18)
BATTERI Li-ion (mAh)	3000
ANTAL LADDNINGAR	CA: 700
EFFEKTFAKTOR	>0,9
LJUSFLÖDE UTAN KUPA	1740
LJUSFLÖDE / WATT	137
FÄRGTEMPERATUR (K)	5000
ANTAL ARMATURER / 10A	18
IP-KLASS	44
MINIMUM TEMPERATUR	- 30°C
FÖRVÄNTAD LIVSLÄNGD	40 000
VIKT (KG)	0,9

DESIGN PROTECTED

