

RELATIONSHANDLING 2016-08-30

Mätarkabelskåp

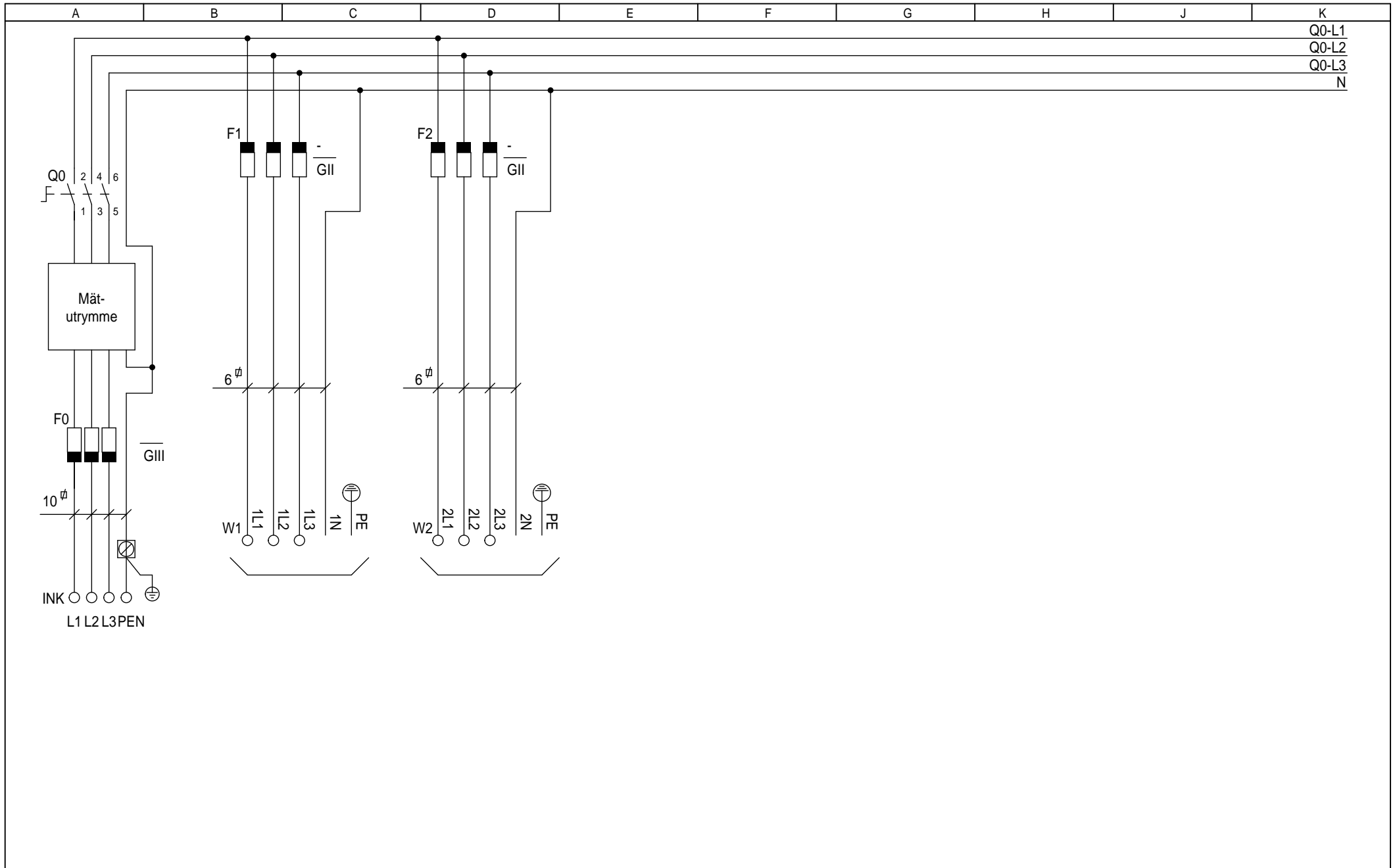
E-MKSF 63.02
63A/TN-C-S/IP34D
Frontlayout



ENSTO SWEDEN AB
Västberga Allé 5
126 30 Hägersten
Telefon: 08 - 556 309 00
Stitec: 0371 - 565 000

DATUM	2016-03-09	BLAD	1
KONSTRUKTÖR	M.S	NÄSTA BLAD	2
RITNINGSNUMMER	0738311	ANTAL	1

REV	DATUM	REV	DATUM
PM3	2019-12-06		
PM2	2016-08-30		
PM1	2016-05-24		



RELATIONSHANDLING 2016-08-30

Mätarkabelskåp

E-MKSF 63.02
 63A/TN-C-S/IP34D
 Kretsschema



ENSTO SWEDEN AB
 Västberga Allé 5
 126 30 Hägersten
 Telefon: 08 - 556 309 00
 Stitec: 0371 - 565 000

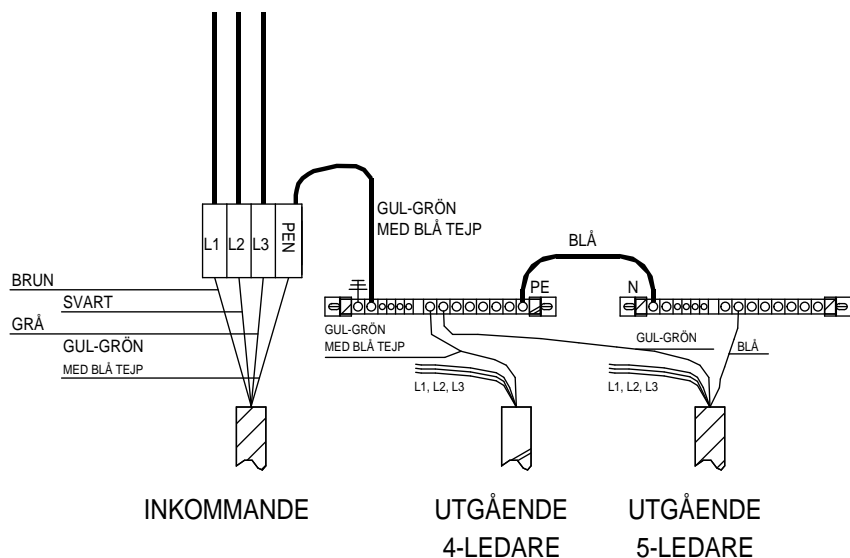
DATUM	2016-03-09	BLAD	2
KONSTRUKTÖR	M.S	NÄSTA BLAD	3
RITNINGSNUMMER	0738311	ANTAL	1

REV	DATUM	REV	DATUM
PM3	2019-12-06		
PM2	2016-08-30		
PM1	2016-05-24		

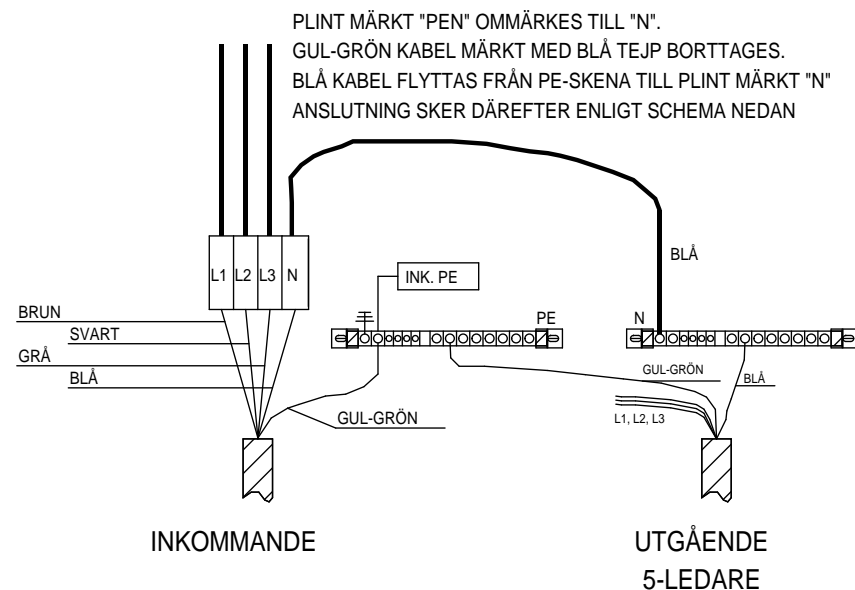
ANVISNINGAR FÖR OMKOPPLING FRÅN INKOMMANDE TN-C SYSTEM (4-LED) TILL INKOMMANDE TN-S SYSTEM (5-LED).

VID LEVERANS ÄR ENSTO GATUBELYSNINGSSKÅP KOPPLADE FÖR INKOMMANDE TN-C SYSTEM.
SCHEMORNA NEDAN VISAR HUR OMKOPPLING TILL INKOMMANDE TN-S SYSTEM SKER.

INKOMMANDE TN-C SYSTEM (4-LEDARE)



INKOMMANDE TN-S SYSTEM (5-LEDARE)



RELATIONSHANDLING 2016-08-30

Mätarkabelskåp

E-MKSF 63.02
63A/TN-C-S/IP34D
Anvisningar

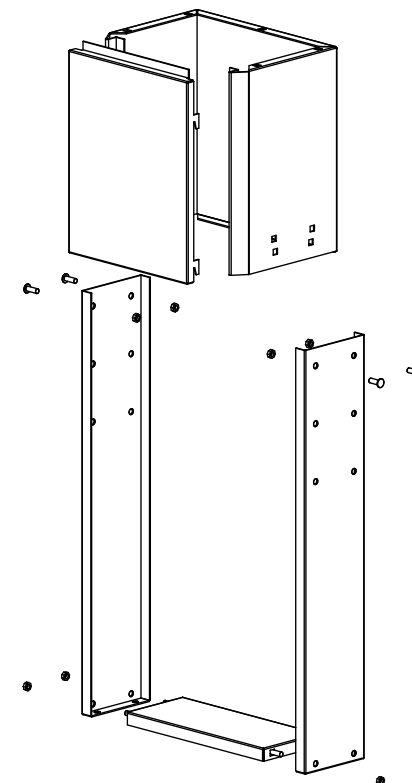
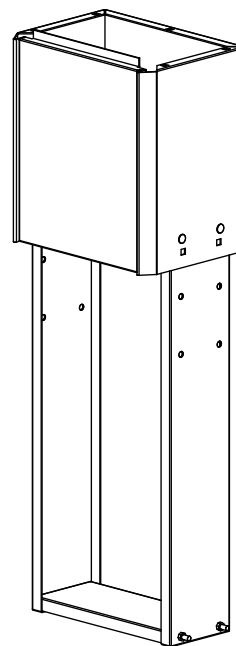
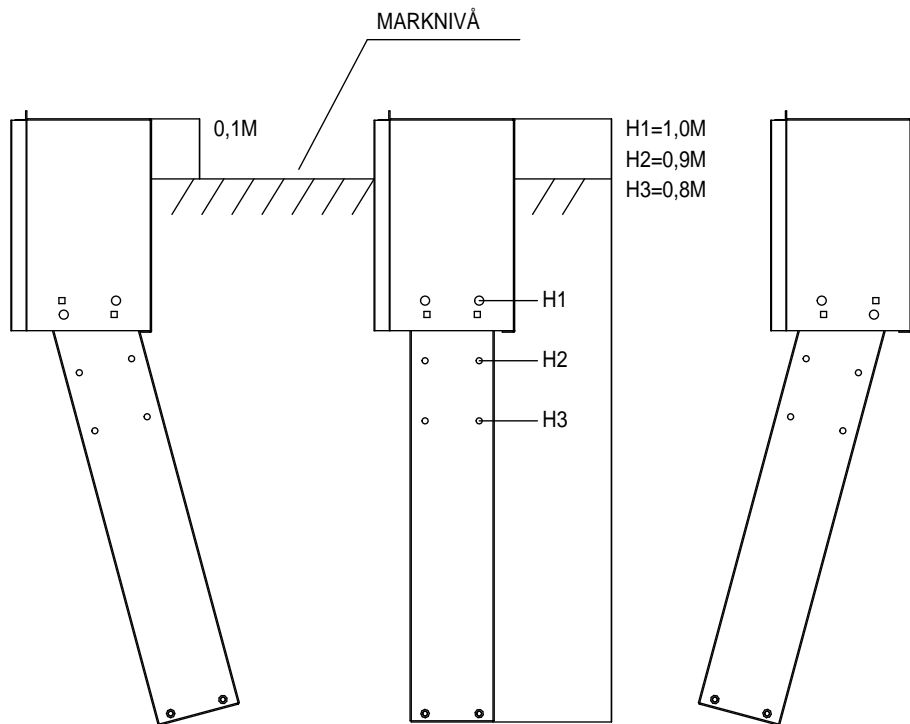


ENSTO SWEDEN AB
Västberga Allé 5
126 30 Hägersten
Telefon: 08 - 556 309 00
Stitec: 0371 - 565 000

DATUM	2016-03-09	BLAD	4
KONSTRUKTÖR	M.S	NÄSTA BLAD	5
RITNINGNUMMER	0738311	ANTAL	1

REV	DATUM	REV	DATUM
PM3	2019-12-06		
PM2	2016-08-30		
PM1	2016-05-24		

MONTERINGSINSTRUKTIONER FÖR MARKFUNDAMENT TYP ES-MF



RELATIONSHANDLING 2016-08-30

Mätarkabelskåp

E-MKSF 63.02
63A/TN-C-S/IP34D
Anvisningar



ENSTO SWEDEN AB
Västberga Allé 5
126 30 Hägersten
Telefon: 08 - 556 309 00
Stitec: 0371 - 565 000

DATUM	2016-03-09	BLAD	5
KONSTRUKTÖR	M.S	NÄSTA BLAD	6
RITNINGSNUMMER	0738311		ANTAL
			1

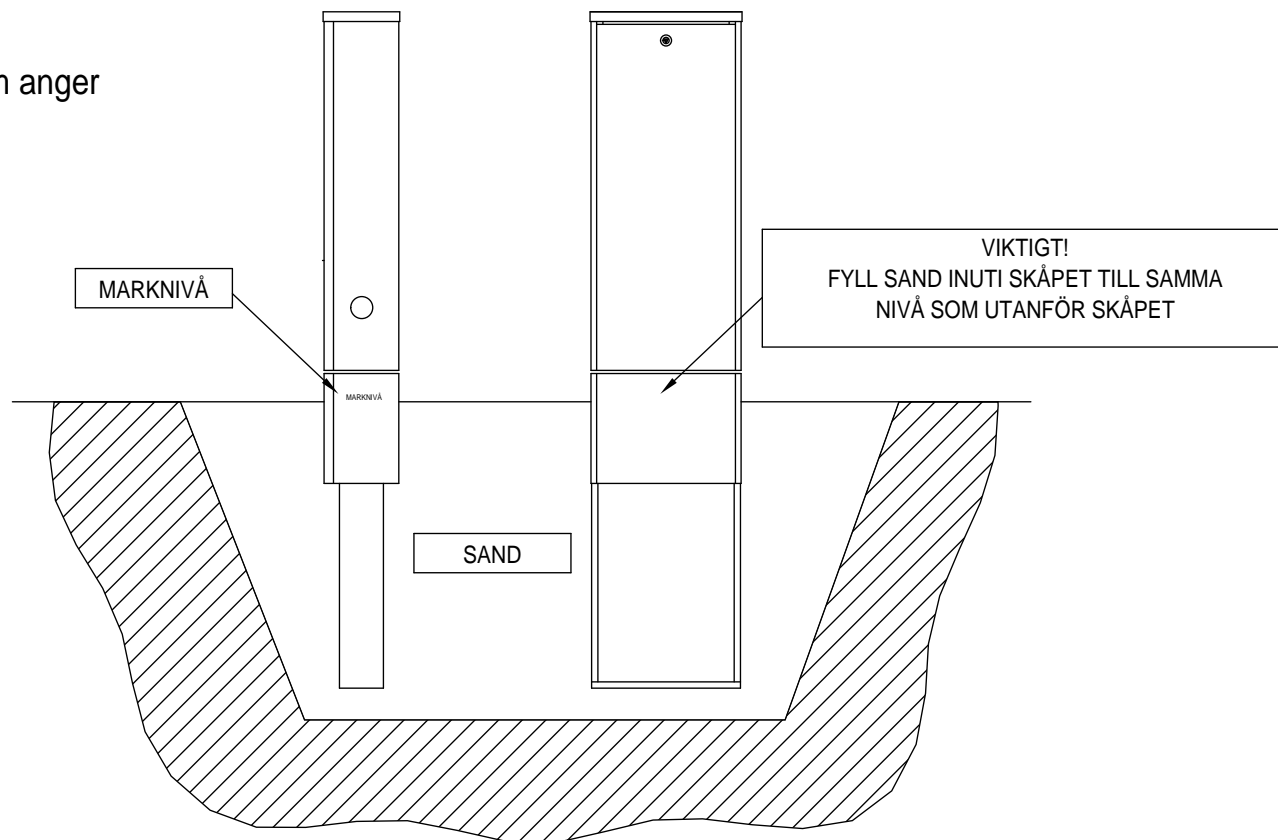
REV	DATUM	REV	DATUM
PM3	2019-12-06		
PM2	2016-08-30		
PM1	2016-05-24		

Nedgrävning

För att uppnå optimal livsläng skall området närmast skåpet fyllas med sand, så att vatten kan ledas bort.

För att säkerställa en effektiv dränering och minsta möjliga markfukt rekommenderar vi minst 30 cm sand omkring skåpet samt inuti skåpet.

På markfundamentets sida finns en dekal som anger rekommenderad marknivå.



RELATIONSHANDLING 2016-08-30

Mätarkabelskåp

E-MKSF 63.02

63A/TN-C-S/IP34D

Anvisningar



ENSTO SWEDEN AB
Västberga Allé 5
126 30 Hägersten
Telefon: 08 - 556 309 00

Stitec: 0371 - 565 000

DATUM
2016-03-09

BLAD
6

KONSTRUKTÖR
M.S

NÄSTA BLAD

RITNINGSNUMMER
0738311

ANTAL
1