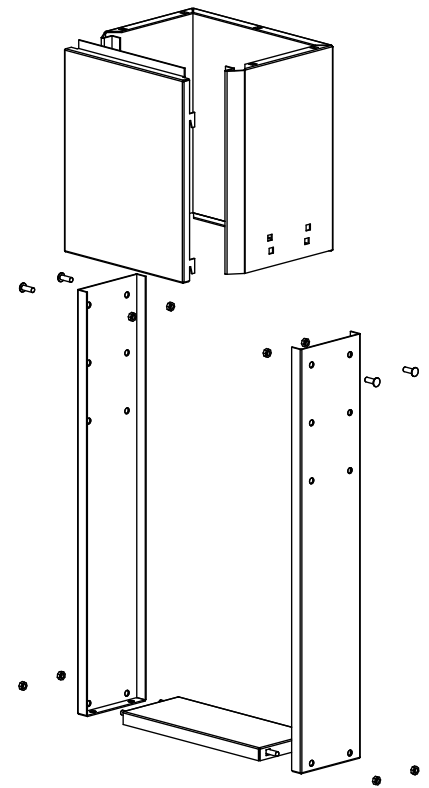
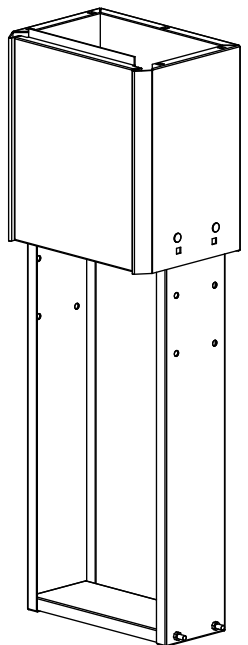
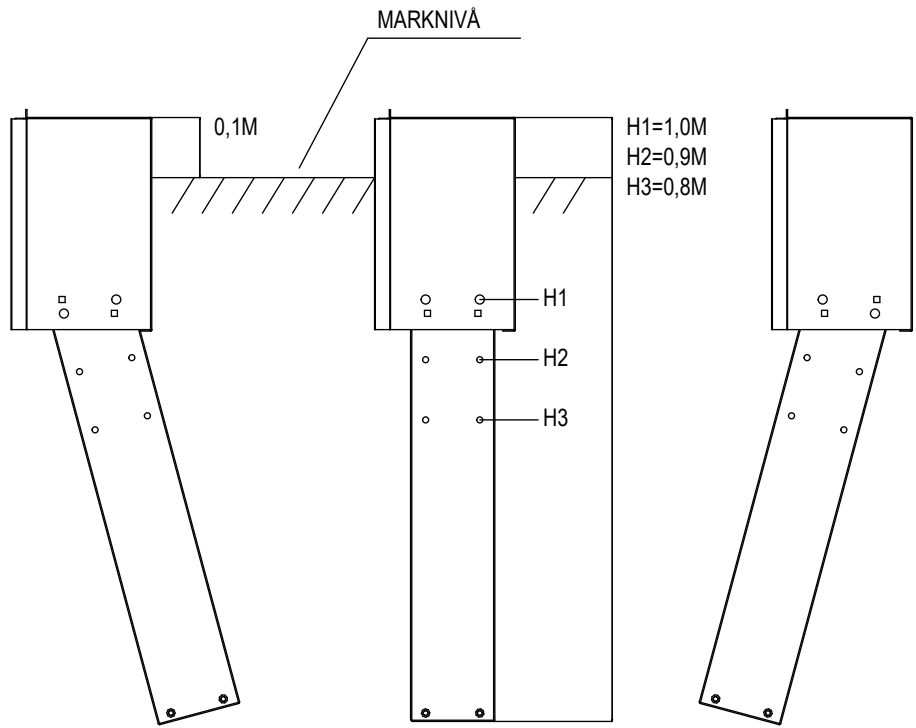


# MONTERINGSINSTRUKTIONER FÖR MARKFUNDAMENT TYP ES-MF



RELATIONSHANDLING 2026-05-07

|     |                 |      |       |
|-----|-----------------|------|-------|
|     |                 |      |       |
| BET | ÄNDRINGEN AVSER | SIGN | DATUM |

PDF  
Nedgrävninginstruktion  
  
ANVISNINGAR

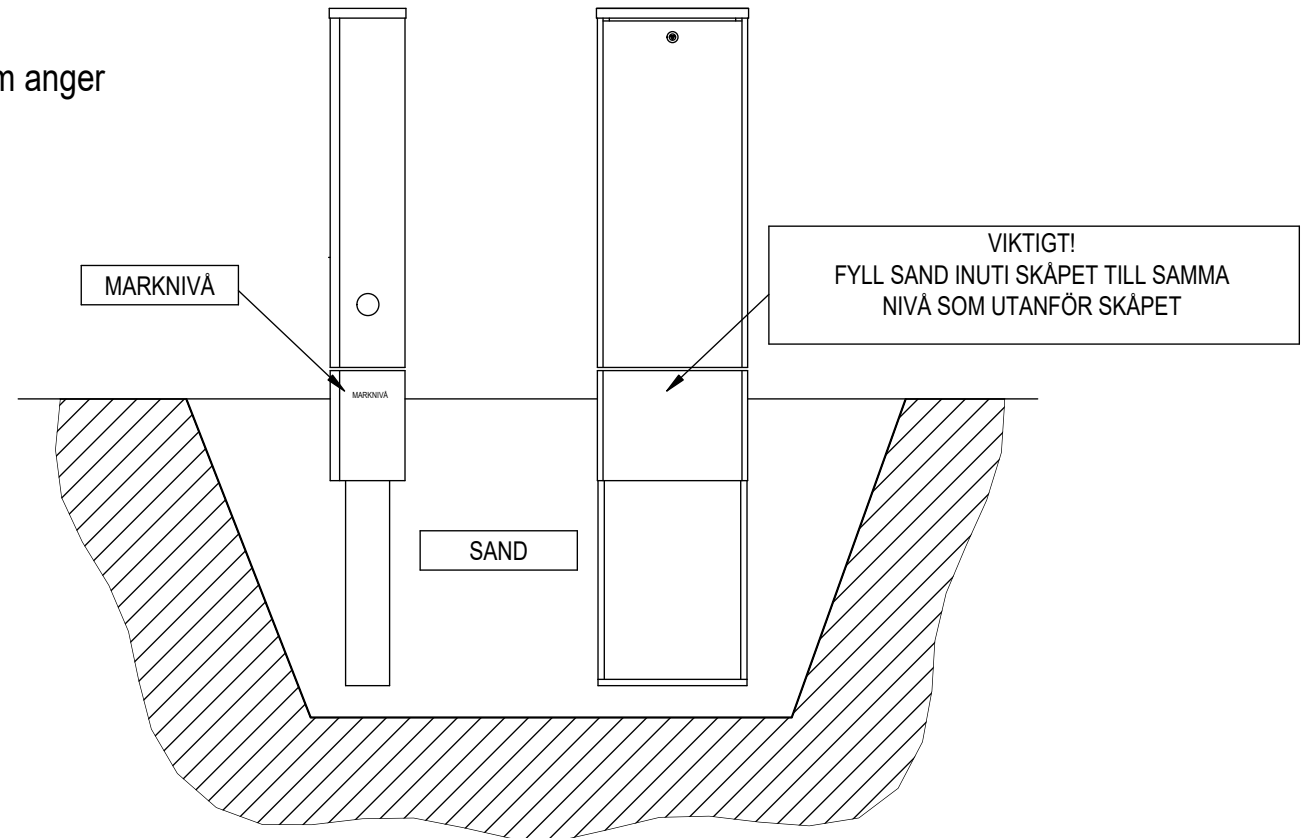


ENSTO SWEDEN AB  
Västberga Allé 5  
126 30 Hägersten  
Telefon: 08 - 556 309 00  
Stitec: 0371 - 565 000

|               |                 |            |          |
|---------------|-----------------|------------|----------|
| DATUM         | 2026-05-07      | BLAD       | 1        |
| KONSTRUKTÖR   | LA              | NÄSTA BLAD | 2        |
| RITNINGNUMMER | <b>35112-01</b> | ANTAL      | <b>1</b> |

# Nedgrävning

För att uppnå optimal livsläng skall området närmast skåpet fyllas med sand, så att vatten kan ledas bort.  
För att säkerställa en effektiv dränering och minsta möjliga markfukt rekommenderar vi minst 30 cm sand omkring skåpet samt inuti skåpet.  
På markfundamentets sida finns en dekal som anger rekommenderad marknivå.



RELATIONSHANDLING 2026-05-07

|     |                 |      |       |
|-----|-----------------|------|-------|
| BET | ÄNDRINGEN AVSER | SIGN | DATUM |
|     |                 |      |       |
|     |                 |      |       |
|     |                 |      |       |

PDF  
Nedgrävninginstruktion  
  
ANVISNINGAR



ENSTO SWEDEN AB  
Västberga Allé 5  
126 30 Hägersten  
Telefon: 08 - 556 309 00  
Stitec: 0371 - 565 000

|               |            |            |   |
|---------------|------------|------------|---|
| DATUM         | 2026-05-07 | BLAD       | 2 |
| KONSTRUKTÖR   | LA         | NÄSTA BLAD |   |
| RITNINGNUMMER | 35112-01   | ANTAL      | 1 |